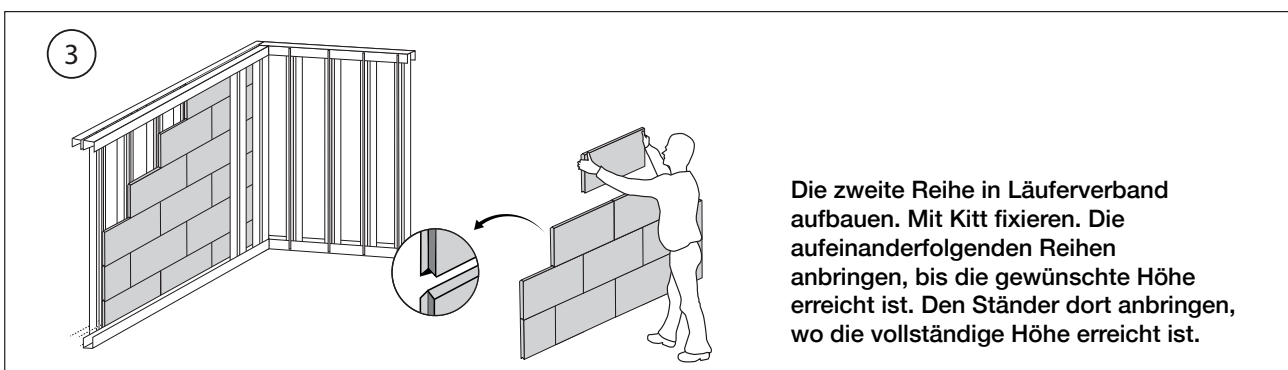
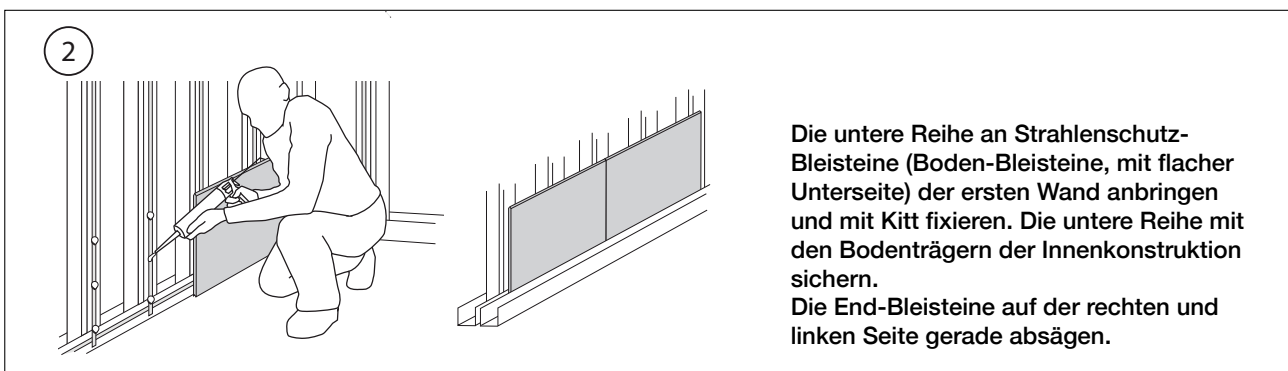


Montageanleitung für VarioShield^{XL}

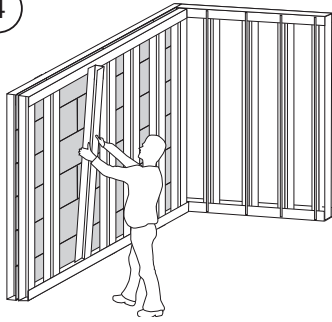
Diese Anleitung zeigt in einigen deutlichen Schritten, wie Sie mit den bleihaltigen VarioShield^{XL} Strahlenschutz-Bleisteinen von VarioShield einen strahlungssicheren Raum bauen. VarioShield^{XL} ist ein handlicher Bleistein mit einer ineinandergreifenden V-förmigen Nut, die ohne zusätzlichen Bleistreifen zwischen den Bleisteinen zu einem strahlungssicheren Ergebnis führt. Die Bleisteine werden zwischen einer Innen- und Außenkonstruktion verstärkter Metallständerwandprofile montiert.

Allgemeine Hinweise

- Die Dicke der verwendbaren Strahlenschutz-Bleisteine hängt von der Strahlungsquelle ab, die schließlich im Raum funktionieren und in Absprache mit dem Strahlungsfachmann bestimmt wird.
- Die Ränder der Nuten sind anfällig. Vermeiden Sie deshalb jederzeit eine Verformung während des Transports und der Montage des Produkts.
- Um einen ausreichenden Schutz vor (starken) Strahlungsquellen zu gewährleisten, muss die Montage der Strahlenschutz-Bleisteine sehr sorgfältig und genau erfolgen.
- Achten Sie auf einen flachen Boden ohne Unebenheiten.
- Ein präziser Zuschnitt von VarioShield^{XL} ist mit einer Tauchsäge möglich.
- Verwenden Sie verstärkte Metallständerwandprofile (C75 und U75) mit einer Stahldicke von 2 mm.
- Benutzen Sie zur Fixierung der Strahlenschutz-Bleisteine auf den Metallständerwandprofilen säurefreien Kitt.

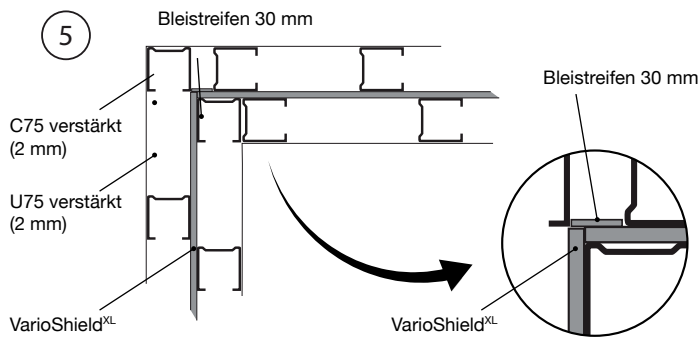


4



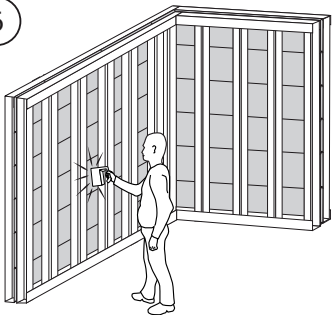
Die VarioShield^{XL}-Wand stufenweise errichten und ständig überprüfen, ob die Bleielemente gut anschließen. Die Innenkonstruktion weiter aufbauen.

5



Zur Errichtung der zweiten Wand die End-Bleisteine der zweiten Wand mit der Schmalseite gegen die End-Bleisteine der ersten Wand montieren. Die zweite Wand so errichten, wie in Schritt 2, 3 und 4 dargestellt ist. Für eine strahlungssichere Eckverbindung die vertikale Stoßverbindung der Wände mit einem mindestens 30 cm breiten Bleistreifen abdecken. Den Streifen mit Kitt befestigen.

6



Alle anderen Wände auf die gleiche Weise aufbauen. Der Raum ist jetzt strahlungssicher.

Vorteile von VarioShield^{XL}:

- VarioShield^{XL} Strahlenschutz-Bleisteine wiegen ca. 25 kg und sind arbeitsschutztechnisch sehr handlich und praktisch.
- Das System ist schnell und einfach zu montieren, auch von einer einzelnen Person.
- Einfache Fixierung mit Kitt.
- Leitungen können im doppelten Metallständerwandssystem unsichtbar verlegt werden.
- Schnelle Montage, zeit- und kostensparend.
- VarioShield^{XL} wurde von Applus RTD geprüft und zugelassen.

Product description

VarioShield^{XL} wird mit zwei Standardabmessungen geliefert: Bleidicken 8 mm, 10 mm: Länge 625 x Breite 350 mm; Bleidicken 12mm, 15 mm und 20 mm: Länge 625 x Breite 230 mm. Andere Bleidicken auf Anfrage erhältlich.
Anwendung: als Strahlenschutzwand zur Abschirmung schädlicher Strahlung (Röntgenstrahlen, CT, PET usw.) in Krankenhäusern, Kliniken, Labors, Kernkraftwerken und in der Industrie.

Transport und Lagerung

VarioShield^{XL} wird auf Mehrweg-Paletten geliefert. Einzelne Elemente können mit der Hand verschoben und umgeräumt werden. Trocken und auf einer ebenen Fläche lagern und bearbeiten. Bitte beachten Sie bei der Benutzung der Bleisteine, dass die Ränder der Nuten nicht stoßfest sind und sich verformen können. Dies hat negative Auswirkungen auf die strahlungssicheren Eigenschaften.

Montage

Verwenden Sie bei der Benutzung von VarioShieldXL Handschuhe. Tragen Sie bei der Verarbeitung und Montage eine Staubmaske und achten Sie auf eine Absaugung beim maschinellen Sägen der Bleisteine. Mit säurefreiem Kitt montieren. Nicht schrauben.



VarioShield BV
Korenmaat 12c
9405 TJ Assen, Die Niederlande

T (+) 31 592 33 01 23
E info@varioshield.com
W www.varioshield.com

