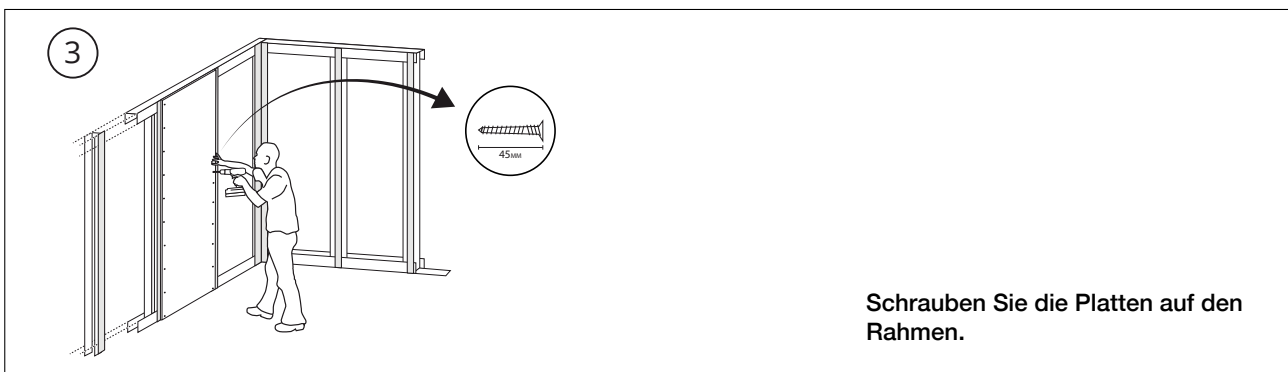
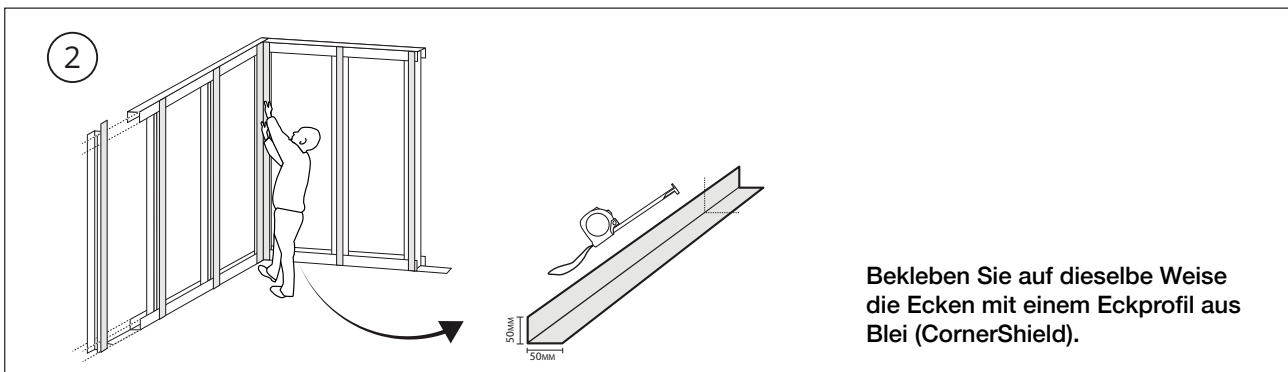
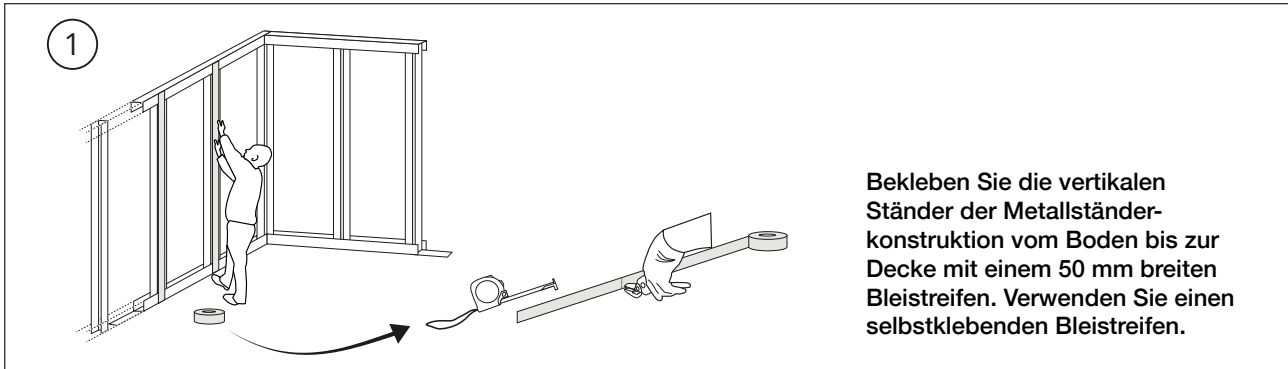


Montageanleitung VarioShield^{BASIC} Strahlenschutzplatten

Diese Basisanleitung zeigt in einigen einfachen Schritten, wie Sie einen strahlungssicheren Raum mit der VarioShield^{BASIC} bauen. Die Platten können auf Metallständerwandsystemen montiert werden.



Die Vorteile von VarioShield^{Basic} Platten:

- die Platten sind maßgefertigt lieferbar
- Rücknahmesystem für Altblei und Bleischrott
- das System ist von Applus RTD geprüft und zugelassen

Produktbeschreibung

VarioShield^{Basic} Strahlenschutzplatten mit Blei: 12,5 x 625 x 2000 mm bis 2600 mm.

Bleidicken: 0,5 mm - 1,0 mm - 1,5 mm - 2,0 mm - 2,5 mm - 3,0 mm

Anwendung: Als strahlungsabweisende Wand- oder Deckenplatte für die erforderliche Abschirmung von Röntgenräumen in (Zahn-) Arztpraxen, Krankenhäusern, Scaneinrichtungen beim Zoll und Laboratorien mit Strahlungsgeräten.

Transport und Lagerung

VarioShield^{Basic} wird geliefert auf Mehrweg-Paletten. Trocken auf einem flachen, stabilen Untergrund lagern.

Montage

Verwenden Sie VarioShield Schrauben, Abdichtband und Füllmittel wie bei der standardmässigen Verarbeitung von Gipsplatten.

Die Bleidicke des Bleistreifens muss dieselbe Dicke haben, wie das Blei auf der angewendete Platte.

VarioShield^{Basic} Gipskartonplatten mit Blei sind von Applus RTD geprüft und in Standardaufbauten genehmigt.



VarioShield BV
Korenmaat 12c
9405 TJ Assen, Die Niederlande

T (+) 31 592 33 01 23
E info@varioshield.com
W www.varioshield.com

