

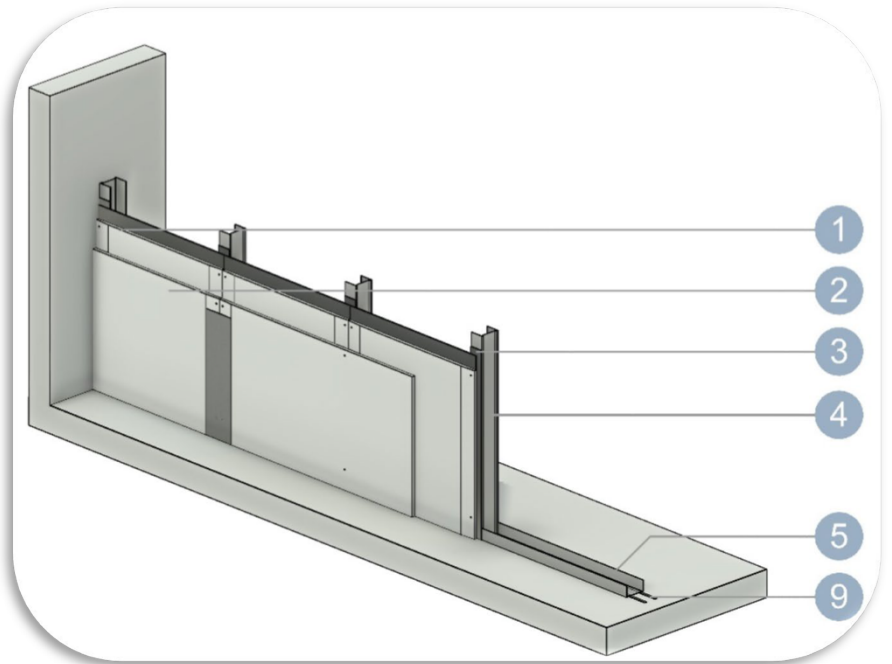
## VAR77-2-50-1,0 lead

Strahlungssichere Leichtbau-Vorsatzschalen, mit einseitig eine bleihaltige VarioShield und eine Standard-Gipskartonplatte montiert werden.

VarioShield hat ein innovatives System entwickelt: VarioShield<sup>Plus</sup>. Diese kleinen (1300 mm lang, 625 mm breit) VarioShield<sup>Plus</sup>-Platten verfügen über eine spezielle Überlappung, mit der Sie eine garantiert strahlungsfreie Wand bauen können. Außerdem lassen sich diese Platten aufgrund ihres geringen Gewichts leicht verarbeiten.



VarioShield<sup>Plus</sup>



SYSTEMLEISTUNG	Wanddicke [mm]	Wandgewicht [kg/m <sup>2</sup> ]
	77	32,5
Schallschutz	Schalldämm-Maß $R_w$ [C;C <sub>T</sub> ] Simulation	
	38dB (-1;-4)	
Maximale Wandhöhe [DIN 18183-1]	Einbaubereich I [mm]	Einbaubereich II [mm]
	2600	-
Strahlenschutz	Prüfzeugnis Applus RTD Benelux	
	9287-112321/001/1/2015 rev. 0	

### Aufbau der Wand:

1. VarioShield<sup>Basic</sup> / VarioShield<sup>Plus</sup> mit Blei 1,0 mm
2. Standard-Gipsplatten 12,5 mm
3. Selbstklebende Bleistreifen 1,0mm
4. C-Profil 50 mm Achsabstand 625 mm
5. U-Profil 50 mm
6. Befestigung des U-Profils an der Gebäudestruktur
7. VarioShield-Schraube 45 mm, Achsabstand 250 mm
8. Keine Dämmung notwendig
9. Trennwanddichtungsband

Weitere Informationen finden Sie in unseren Verarbeitungshinweisen, Unterlagen, Gutachten und auf unserer Website.