

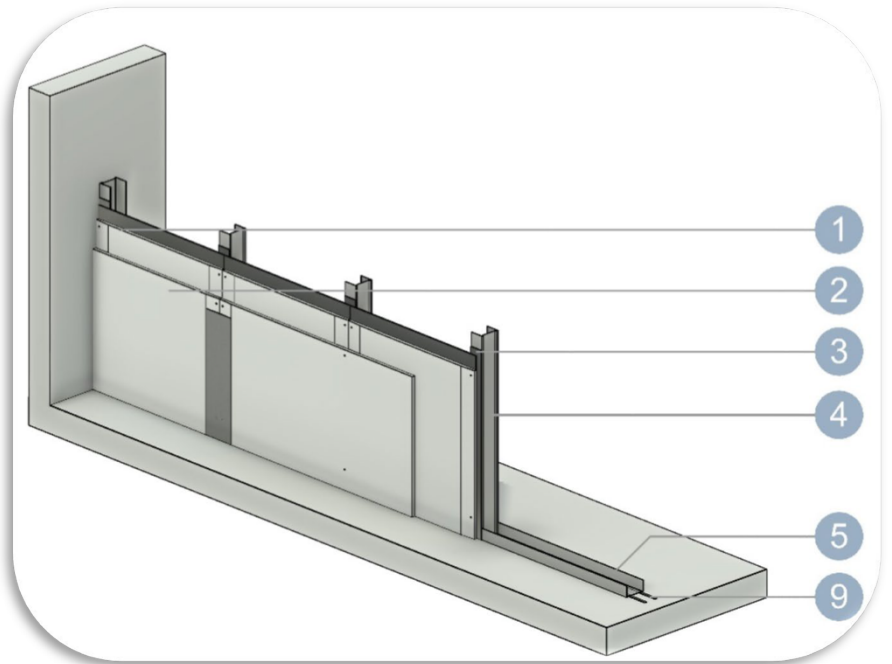
VAR128-2-100-1,5 lead

Strahlungssichere Leichtbau-Vorsatzschalen, mit einseitig eine bleihaltige VarioShield und eine Standard-Gipskartonplatte montiert werden.

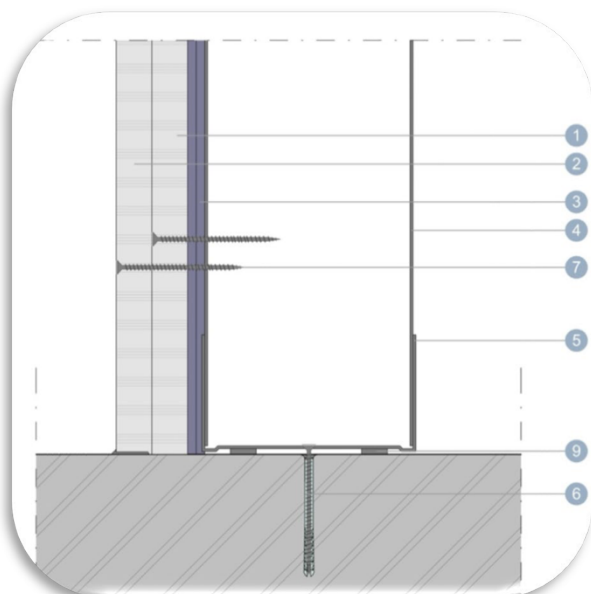
VarioShield hat ein innovatives System entwickelt: VarioShield^{Plus}. Diese kleinen (1300 mm lang, 625 mm breit) VarioShield^{Plus}-Platten verfügen über eine spezielle Überlappung, mit der Sie eine garantiert strahlungsfreie Wand bauen können. Außerdem lassen sich diese Platten aufgrund ihres geringen Gewichts leicht verarbeiten.



VarioShield^{Plus}



SYSTEMLEISTUNG	Wanddicke [mm]	Wandgewicht [kg/m ²]
	128	38
Schallschutz	Schalldämm-Maß R_w [C;C _T] Simulation	
	40dB (-2;-4)	
Maximale Wandhöhe [DIN 18183-1]	Einbaubereich I [mm]	Einbaubereich II [mm]
	4250	3500
Strahlenschutz	Prüfzeugnis Applus RTD Benelux	
	9287-112321/001/1/2015 rev. 0	



Aufbau der Wand:

1. VarioShield^{Basic} / VarioShield^{Plus} mit Blei 1,5 mm
2. Standard-Gipsplatten 12,5 mm
3. Selbstklebende Bleistreifen 1,5mm
4. C-Profil 100 mm Achsabstand 625 mm
5. U-Profil 100 mm
6. Befestigung des U-Profiles an der Gebäudestruktur
7. VarioShield-Schraube 45 mm, Achsabstand 250 mm
8. Keine Dämmung notwendig
9. Trennwanddichtungsband

Weitere Informationen finden Sie in unseren Verarbeitungshinweisen, Unterlagen, Gutachten und auf unserer Website.